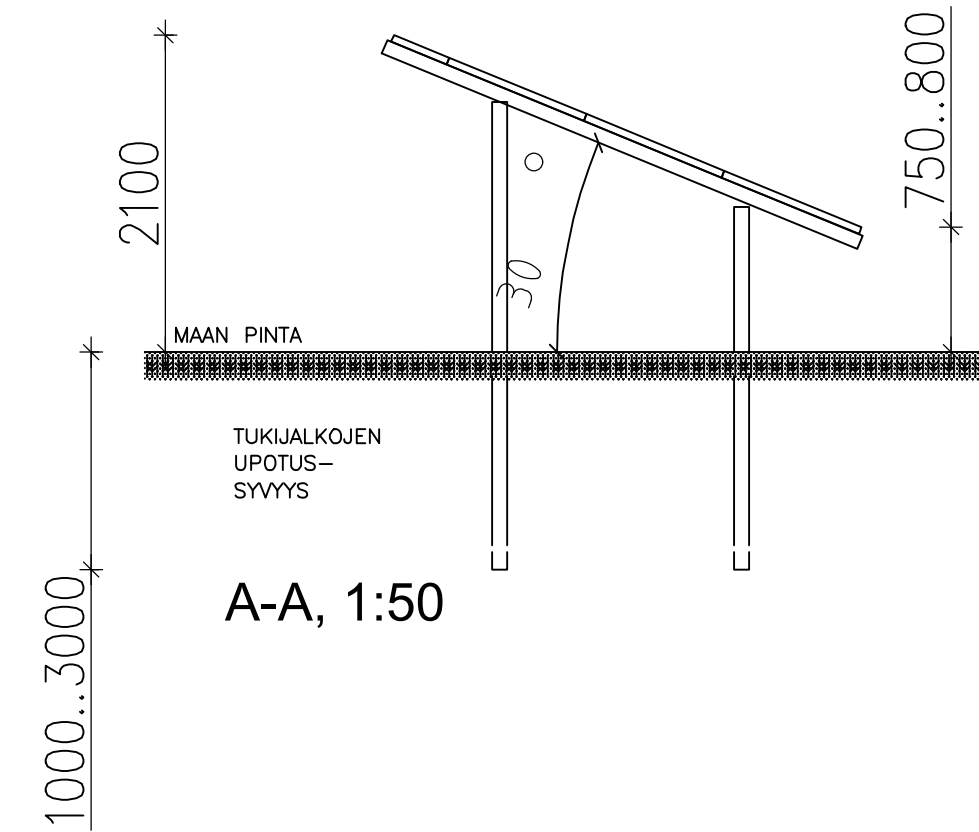


MATERIAALIT  
 KAIKKI TERÄSRAKENTEET KUUMASINKITTY TERÄS  
 AURNKOPANEELIPINTA, KENNORAKENNE TUMMA  
 PERUSTUS PAALUTUS TERÄS



A-A, 1:50

TUNNUS	LUKUM.	MUUTOS	PÄIVÄYS	PIIRT.	HYV.
--------	--------	--------	---------	--------	------

K.osa/kyä	Kortteli/Tila	Tontti/Rn:o	Viranomaisen arkistointimerkintöjä varten		
Rakennustoimenpide	ARK	Piirustuslaji	PÄÄPIIRUSTUS	Juoks. n:o	
Rakennuskohteen nimi ja osoite	ILMATAR SOLAR DEVELOPMENT OY AURINKOVOIMALAT		Piirustuksen sisältö	Mittakaavat	
			PANEELI JULKISIVU JA LEIKKAUS	1:50	
WSP Pasilan asema-aukio 1, 13 krs. 00520 Helsinki Puh: 0207 864 11 www.wsp.com etunimi.sukunimi@wsp.com		Työ n:o 319020	Piir. n:o ARK 0010	Rev.	
		Piirt.	Suunn. Pietari Juntila, DI		
		Pvm. 18.2.2025	Hyt. Ari Haikola		

