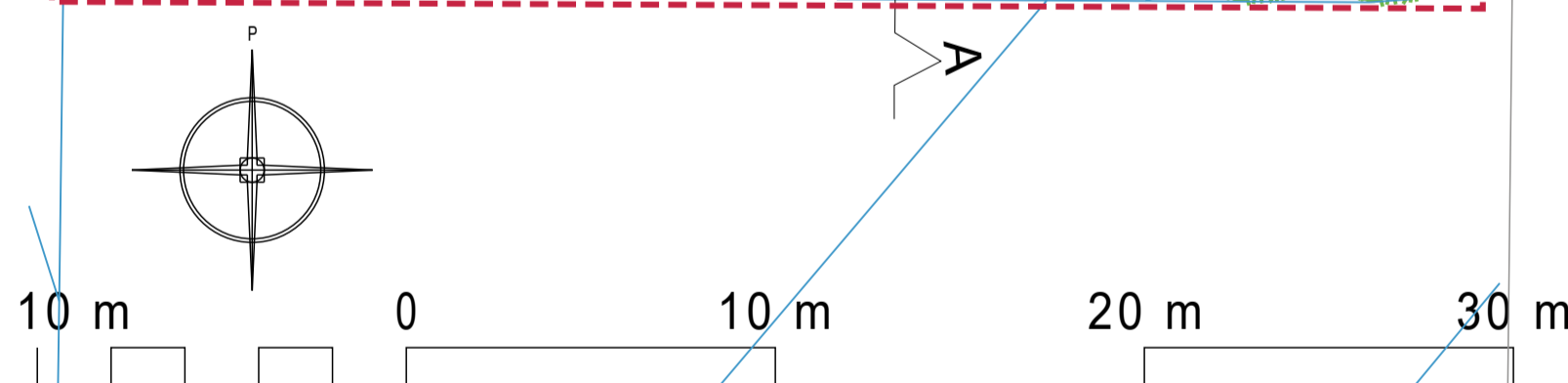


MERKINNÄT

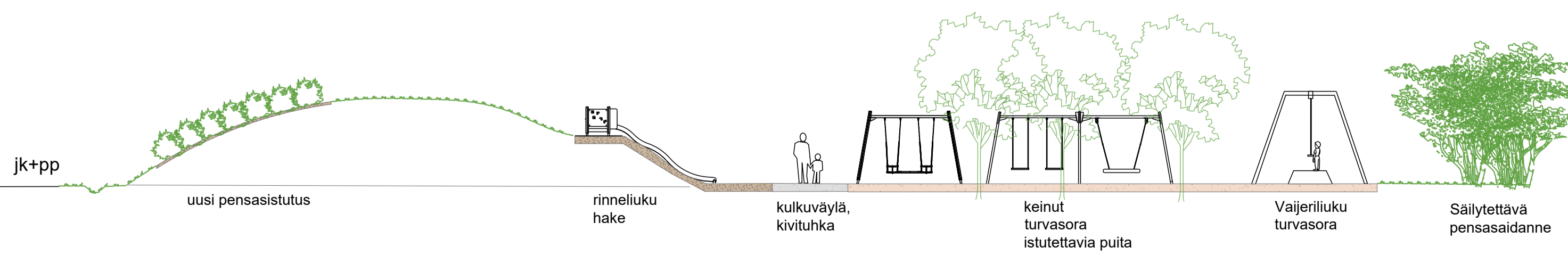
- Säilytettävä pensasrivi
- Istutettava lehtipuu
- Poistettava puu
- Istutettava pensasryhmä
- Turva-alue, sora
- Turva-alue, puuhake
- Nykyinen pintamaa/nurmi A3
- Kivituikka
- Nykyinen valaisinpylväs (Valaistusta uusitaan erillisen suunnitelman mukaan)
- Nykyinen oja
- Vahvistusalueen raja

KALUSTEET JA VÄLINEET

- A. Rinneliukumäki + kiipeilyköysi
- B. Keinut turva-, lauta- ja pesäistuimilla (yht. 6 istuinta)
- C. Vaijeriliuku
- D. Jousikeinu
- E. Kiipeilykeskus
- F. Hiekkalaatikko
- G. Selkänojalliset penkit
- H. Pöytä ja penkit
- I. Roska-astia ja infotaulu
- J. Pollari tai tolppa koiraparkille



POIKKILEIKKAUS A - A  
1:150



MUUTOS PVM	MUUTOS	TEHNYT
	KOUVOLAN KAUPUNKI YHDYSKUNTATEKNIikka Suunnittelu	TELA HYV.
Yleisen alueen suunnitelma		
Hiiritien leikkipaikan saneeraus		
SUUNN.	L.Mäkitalo	17.4.2023
KOORDI- NAATTI KORKEUS- JÄRJESTELMÄ	ETRS-GK27	N2000
K.OSA	8. KANKARO	
ALUE	KOUVOLA	
LIITTYY PIIR.	MITTAKAAVA	PIIR. NRO
KORVAA	1:200, 1:150	8-38.1
KORVATTU		