

Kaupunginosa / Kylä 1. KANGAS	Kortteli / Tila 1106	Tontti / Rno 3	Viranomaisten merkintöjä
Rakennustoimenpide UUDISRAKENNUS	Piirustuslaji 01 Pääpiirustus	Juokseva numero 09	
Rakennuksen numero / Rakennusten numerot / Rakennustunnus / Rakennustunnukset 286-1-1106-3			
Rakennuskohde Halkotorinkuja 4, kerrostalo Halkotorinkuja 4, 45100 Kouvola	Piirustuksen sisältö Rakennetyypit	mittakaava 1:10	
Kymminlinnantie 6 48600 KOTKA Puh 05-210 3400 edifica! www.edifica.fi	Kauppamiehenkatu 4B 45100 KOUVOLA Puh 05-3781781 etunimi.sukunimi@edifica.fi	Työnumero EDI223012	
Vastuullinen suunnittelija: nimi, tutkinto, allekirjoitus ja päiväys Rakennussuunnittelu: Jussi Mikkonen, arkkitehti 10.03.2023		Piirustuksen tunnus A115 muutos Suunnitteluala ARK Tiedosto Halkotorinkuja4.rvt	

RAKENNETYYYPIT
SISÄLLYSLUETTELO:

AS. OY
HALKOTORINKUJA 4, 45100 KOUVOLA

TUNNUS	SELITYS
	YLEISTÄ
AP 1	ALAPOHJAT YLEENSÄ
AP 2	ALAPOHJAT KOSTEIDEN TILOJEN KOHDILLA
AP 3	VÄESTÖNSUOJAN ALAPOHJA
VP 1	VÄLIPOHJAT YLEENSÄ
VP 2	VÄLIPOHJAT KYLPYHUONEIDEN KOHDILLA
VP 3	VÄLIPOHJAT SAUNOJEN KOHDILLA
VP 4	VÄLIPOHJA IRTAIMISTOVARASTON KOHDALLA
VP 5	PORRASHUONEEN KERROSTASOT
VP 6	PARVEKKEET
VP 7	VÄESTÖNSUOJAN JA HUONEISTON VÄLINEN VÄLIPOHJA
YP 1	YLÄPOHJAT YLEENSÄ
US 1	SANDWICH-ULKOSEINÄELEMENTIT YLEENSÄ
US 2	MUURATUT ULKOSEINÄT YLEENSÄ
US 3	PUUVERHOILLUT ULKOSEINÄT YLEENSÄ
US 4	VÄESTÖNSUOJAN ULKOSEINÄT YLEENSÄ
US 5	PARVEKKEIDEN VÄLINEN KEVYT SEINÄ
VS 1	HUONEISTOJEN JA PORRASHUONEEN VÄLISET KANTAVAT SEINÄT
VS 2	KANTAVAT VÄLISEINÄT KYLPYHUONEIDEN KOHDILLA
VS 3	KANTAVAT SEINÄT SAUNOJEN KOHDILLA
VS 4	KEVYET VÄLISEINÄT
VS 5	KOSTEIDEN TILOJEN EI-KANTAVAT SEINÄT YLEENSÄ
VS 6	SAUNOJEN SEINÄT YLEENSÄ
VS 7	SAUNAN JA PESUHUONEEN VÄLISET SEINÄT
VS 8	1.KERROKSEN OSASTOIVAT KEVYET SEINÄT
TALOUSRAKENNUS	
AP 4	PUOLILÄMPIMÄT ALAPOHJAT, TALOUSRAKENNUS
YP 2	PUOLILÄMPIMÄT YLÄPOHJAT, TALOUSRAKENNUS
US 6	PUURAKENTEISET PUOLILÄMPIMÄT ULKOSEINÄT, TALOUSRAKENNUS
US 7	MUURATUT PUOLILÄMPIMÄT ULKOSEINÄT, TALOUSRAKENNUS
VS 9	OSASTOIVAT SEINÄT, TALOUSRAKENNUS

AS. OY
HALKOTORINKUJA 4, 45100 KOUVOLA

RAKENNETYYPEISSÄ MAINITUT KAUPPANIMIKKEET
ILMAISEVAT LAATUTASOA, JOTEN NÄISSÄ KOHDIN
VOIDAAN KÄYTTÄÄ MUUTAKIN RAKENNUTTAJAN JA AO.
SUUNNITTELIJAN HYVÄKSYMÄÄ KAUPPANIMIKETTÄ.
KÄYTETTÄVILLÄ TUOTTEILLA TULEE OLLA HYVÄKSYTTY,
VOIMASSA OLEVA CE-MERKINTÄ.

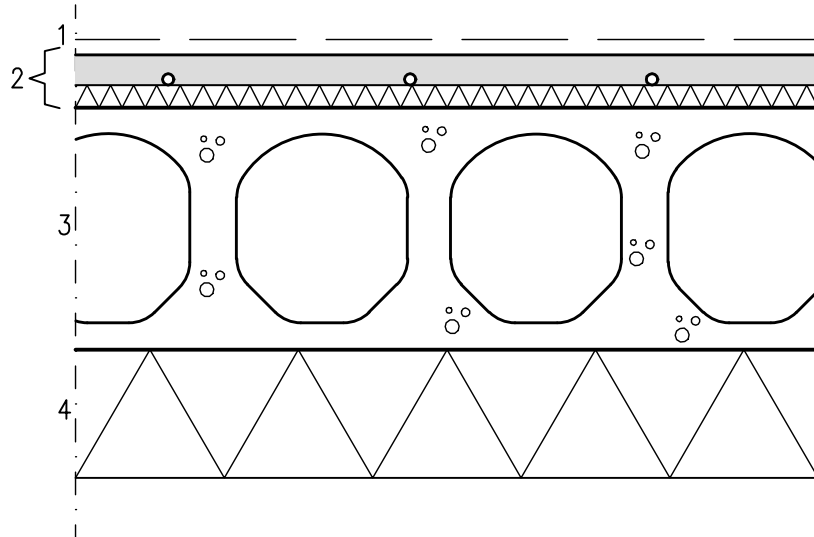
RAKENNETYYPEISSÄ MAINITUT RAKENTEIDEN
PINNOITTEET, PINTAKÄSITTELYT JA -VERHOUKSET
TARHOITTAVAT SELLAISIA PÄÄLLYSTEITÄ, JOTKA EIVÄT
OLE ITSE RAKENTEeseen OLENNaisesti VAIKUTTAVIA
ESIM. LIIMATTAVAT LATTIAMATOT, MAALAUUS SEKÄ
SEINÄ- JA KATTOVERHOUKSET. NÄMÄ ON LÄHEMMIN
YKSILÖITY HUONE- JA MAALAUSSSELITYKSISSÄ SEKÄ
ARKKITEHDIN PIIRUSTUKSISSA.

RAKENNETYYPEISSÄ ESITETTYJEN VEDENERISTYSTEN
TULEE OLLA SERTIFIOITUJA TUOTEKOKONAISUUKSIA,
JOTKA OVAT KESKENÄÄN, ALUSTANSA JA NIIHIN
KIINNITETTÄVIEN MATERIAALIEN KANSSA
YHTEENSOPIVIA.

ALAPOHJAT YLEENSÄ

IKIRSS

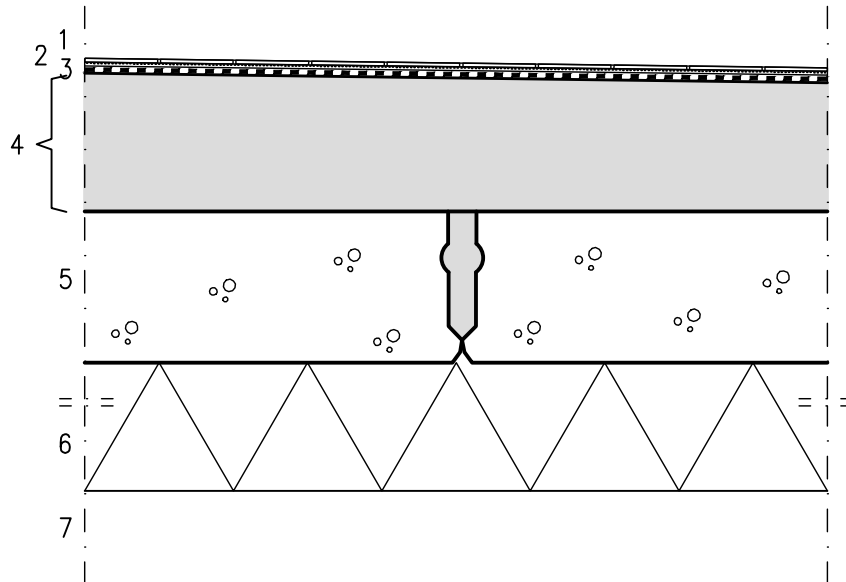
AP 1



20	1	PINNOITE HUONESELITYKSEN MUKAAN
70	2	LATTIALÄMMITYS RAKENNE (ESIM. COMFORT)
		VALMISTAJAN MUKAAN: TASOITE 40 mm JA LATTIALÄMMITYS LV- TAI S-SUUNNITELMIEN MUKAAN, ALLA ERISTE 30 mm
320	3	ONTELOLAATAT RAKENNEPIIRUSTUSTEN MUKAAN
170	4	SOLUPOLYSTYREENILEVY EPS 80S 170 mm
<u>580</u>		
≥1200	5	TUULETTUVA ALUSTATILA (SRMK D1)
≥300	6	SALAOJITUSKERROS/KAPILLAARIKATKO, SEPELI Ø 6...32 mm
	7	SUODATINKANGAS N3, (pohjatutkimuslausunnon mukaan)
	8	OLEMASSA OLAVA MAA

U-ARVO: 0,17 W/m²K, SRMK C3-2010 vaatimus 0,17

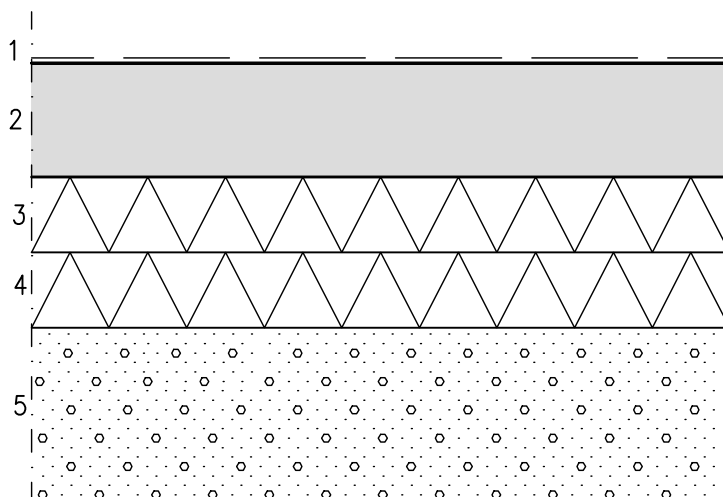
PALOLUOKKA: REI 60



- | | | | |
|-------|---|----|---|
| n.10 | { | 1 | KERAAMISET LAATAT |
| | | 2 | VEDENKESTÄVÄ KIINNITYSLAASTI |
| | | 3 | VEDENERISTYS TUOTEKOHTAISTEN OHJEIDEN MUKAISESTI ASENNETTUNA |
| ≤ 190 | { | 4 | BETONI BY 45: LUOKKA A-4-30, JOSSA KESKEINEN VERKKO 5-150 B500A JA LATTIALÄMMITYS LV- TAI S-SUUNNITELMIEN MUKAAN KALLISTUKSET ≥ 1:80, SUIHKUN KOHDALLA ≥ 1:50 LATTIAKAIVOIHIN PÄIN, |
| 200 | | 5 | MADALLETUT ONTELOLAATAT RAKENNEPIIRUSTUSTEN MUKAAN |
| 170 | | 6 | SOLUPOLYSTYREENILEVY EPS 80S 170 mm |
| 570 | | | |
| ≥1200 | | 7 | TUULETTUVA ALUSTATILA (SRMK D1) |
| ≥300 | | 8 | SALAOJITUSKERROS/KAPILLAARIKATKO, SEPELI Ø 6...32 mm |
| | | 9 | SUODATINKANGAS N3, (pohjatutkimuslausunnon mukaan) |
| | | 10 | OLEMASSA OLAVA MAA |

U-ARVO: 0,17 W/m²K, SRMK C3-2010 vaatimus 0,17

PALOLUOKKA: REI 60



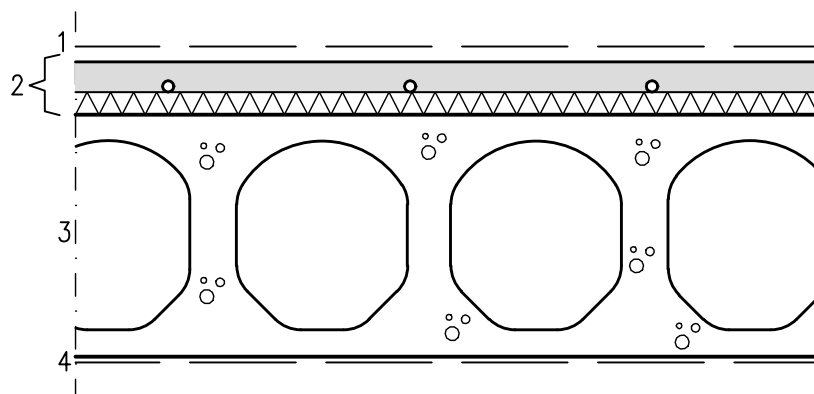
- | | | | |
|-----|---|--|---------------------|
| | 1 | PINNOITE TAI PINTAKÄSITTELY | |
| 150 | 2 | TERÄSBETONI RAKENNEPIIRUSTUSTEN MUKAAN,
BY 45: LUOKKA B-4-30 | |
| 100 | 3 | EPS 100 LATTIA 100mm | } SAUMAT LIMITETÄÄN |
| 100 | 4 | EPS 100 LATTIA 100mm | |
| | 5 | TIIVISTETTY SORA, RAEKOKO 2...60, TIIVEYS $E2/E1 < 2,2$,
KANTAVUUS $E1 > 50 \text{ MPa}$
YLIN 300 mm SEPELI 6/16mm, TIIVEYS $E2/E1 < 2,2$,
KANTAVUUS $E1 > 50 \text{ MPa}$
SUODATINKANGAS N2 POHJATUTKIMUKSEN MUKAAN | |

U-ARVO: $0,11 \text{ W/m}^2\text{K}$

VÄLIPOHJAT YLEENSÄ

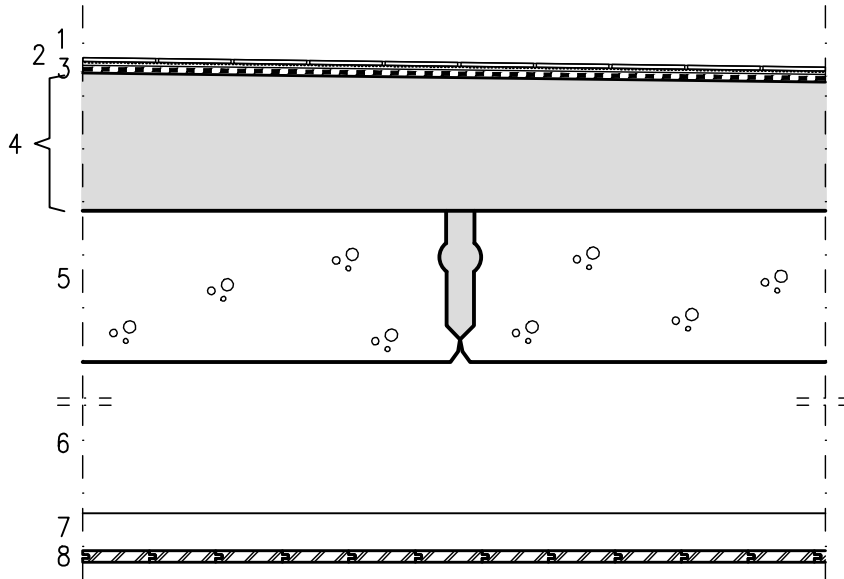
IKIRSS

VP 1



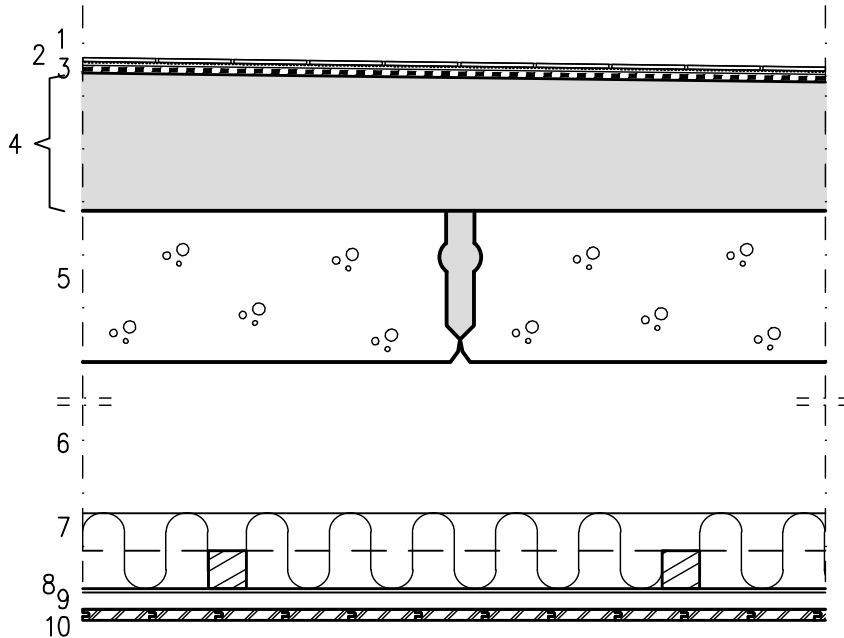
20	1	PINNOITE HUONESELITYKSEN MUKAAN
70	2	LATTIALÄMMITYS RAKENNE (ESIM. COMFORT)
		VALMISTAJAN MUKAAN: TASOITE 40 mm JA LATTIALÄMMITYS LV- TAI S-SUUNNITELMIEN MUKAAN, ALLA ERISTE 30 mm
320	3	ONTELOLAATAT RAKENNEPIIRUSTUSTEN MUKAAN
410	4	PINTAKÄSITTELY TAI -VERHOUS

ILMAÄNIERISTYSLUKU $R'_w \geq 55\text{dB}$
 ASKELÄÄNITASOLUKU $L'_{n,w} \leq 53\text{dB}$
 RAKENTEEN PALOLUOKKA: REI 60



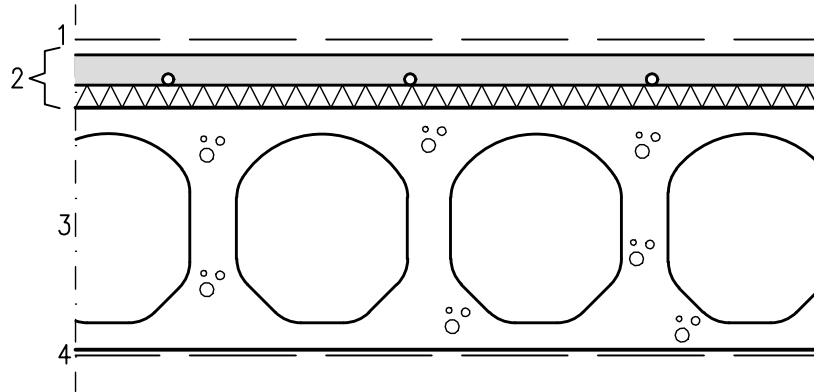
- | | | | |
|-------|---|---|--|
| n.10 | { | 1 | KERAAMISET LAATAT |
| | | 2 | VEDENKESTÄVÄ KIINNITYSLAASTI |
| | | 3 | VEDENERISTYS TUOTEKOHTAISTEN OHJEIDEN MUKAISESTI ASENNETTUNA |
| ≤ 190 | { | 4 | BETONI BY 45: LUOKKA A-4-30, JOSSA KESKEINEN VERKKO 5-150 B500A JA LATTIALÄMMITYS LV- TAI S-SUUNNITELMIEN MUKAAN KALLISTUKSET $\geq 1:80$, SUIHKUN KOHDALLA $\geq 1:50$ LATTIAKAIVOIHIN PÄIN, |
| 200 | | 5 | MADALLETUT ONTELOLAATAT RAKENNEPIIRUSTUSTEN MUKAAN |
| | | 6 | TUULETETTU ILMAVÄLI |
| 50 | | 7 | PUUKOOLAUS 50x50 K600 |
| 15 | | 8 | PANEELI |

ILMÄÄNIERISTYSLUKU $R'_w: \geq 55\text{dB}$
 ASKELÄÄNITASOLUKU $L'_{n,w}: \leq 53\text{dB}$
 RAKENTEEN PALOLUOKKA: REI 60



- | | | | |
|-------|---|----|--|
| n.10 | { | 1 | KERAAMISET LAATAT |
| | | 2 | VEDENKESTÄVÄ KIINNITYSLAASTI |
| | | 3 | VEDENERISTYS TUOTEKOHTAISTEN OHJEIDEN MUKAISESTI ASENNETTUNA |
| ≤ 190 | { | 4 | BETONI BY 45: LUOKKA A-4-30, JOSSA KESKEINEN VERKKO 5-150 B500A JA LATTIALÄMMITYS LV- TAI S-SUUNNITELMIEN MUKAAN KALLISTUKSET $\geq 1:80$, SUIHKUN KOHDALLA $\geq 1:50$ LATTIAKAIVOIHIN PÄIN, |
| 200 | | 5 | MADALLETUT ONTELOLAATAT RAKENNEPIIRUSTUSTEN MUKAAN |
| | | 6 | TUULETETTU ILMAVÄLI |
| 100 | | 7 | ISOVER PREMIUM 33 100 mm, PUUKOOLAUS 50x50 |
| | | 8 | AL-MUOVITIIVISTYSPAPERI, SAUMAT LIMITETTY ≥ 100 JA TEIPATTU |
| 22 | | 9 | PUUKOOLAUS 22x100 K600 |
| 15 | | 10 | PANEELI |

ILMAÄNIERISTYSLUKU $R'_{w} \geq 55$ dB
 ASKELÄÄNITASOLUKU $L'_{n,w} \leq 53$ dB
 RAKENTEEN PALOLUOKKA: REI 60



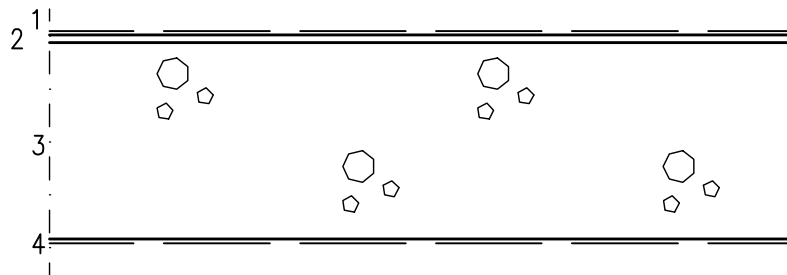
20	1	PINNOITE HUONESELITYKSEN MUKAAN
70	2	LATTIALÄMMITYS RAKENNE (ESIM. COMFORT)
		VALMISTAJAN MUKAAN: TASOITE 40 mm, JOSSA LATTIALÄMMITYS LV- TAI S-SUUNNITELMIEN MUKAAN, ALLA ERISTE 30 mm
320	3	ONTELOLAATAT REI 90 RAKENNEPIIRUSTUSTEN MUKAAN
410	4	PINTAKÄSITTELY TAI -VERHOUS

ILMAÄNIERISTYSLUKU $R'_{w} \geq 55\text{dB}$
 ASKELÄÄNITASOLUKU $L'_{n,w} \leq 53\text{dB}$
 RAKENTEEN PALOLUOKKA: REI 90

PORRASHUONEEN KERROSTASOT

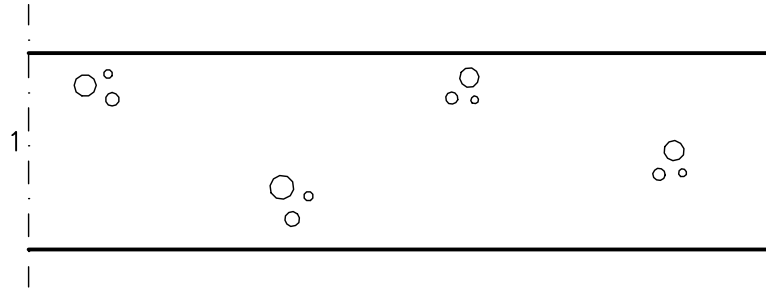
IKRS

VP 5



- 15 { 1 PINNOITE, dB MATTO
2 TASOITE
- 260 { 3 KANTAVA TERÄSBETONIELEMENTTI
RAKENNEPIIRUSTUSTEN MUKAAN
4 PINTAKÄSITTELY TAI -VERHOUS

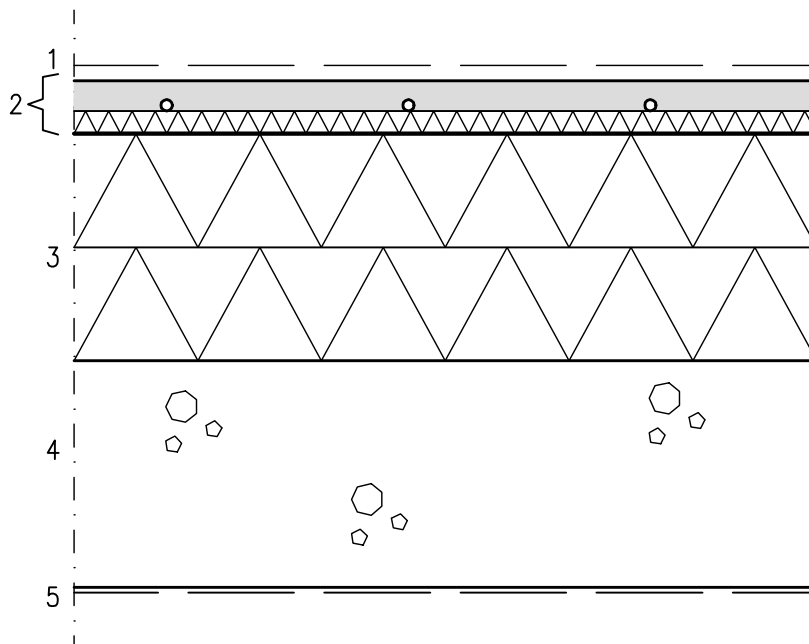
ASKELÄÄNITASOLUKU $L'_{n,w}$: < 63dB
RAKENTEEN PALOLUOKKA: REI 60



280...250

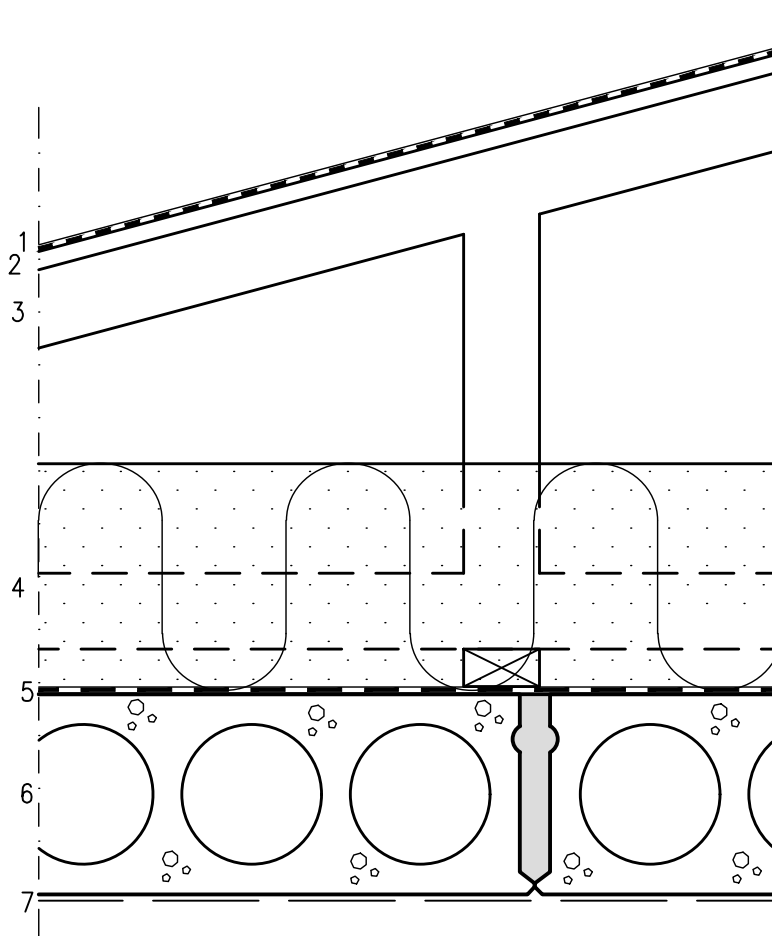
1 KANTAVA TERÄSBETONIELEMENTTI
RAKENNEPIIRUSTUSTEN MUKAAN

JALKALISTAT, VEDENPOISTO YMS.
NÄYTETTY ELEMENTTIPIIRUSTUKSISSA



- | | | |
|-----|---|--|
| 20 | 1 | PINNOITE HUONESELITYKSEN MUKAAN |
| 70 | 2 | LATTIALÄMMITYS RAKENNE (ESIM. COMFORT)
VALMISTAJAN MUKAAN:
TASOITE 40 mm JA LATTIALÄMMITYS
LV- TAI S-SUUNNITELMIEN MUKAAN,
ALLA ERISTE 30 mm |
| 300 | 3 | EPS 100 LATTIA |
| 300 | 4 | KANTAVA TERÄSBETONIELEMENTTI
VSS-ELEMENTTITOIMITTAJAN MUKAAN |
| 690 | 5 | PINTAKÄSITTELY |

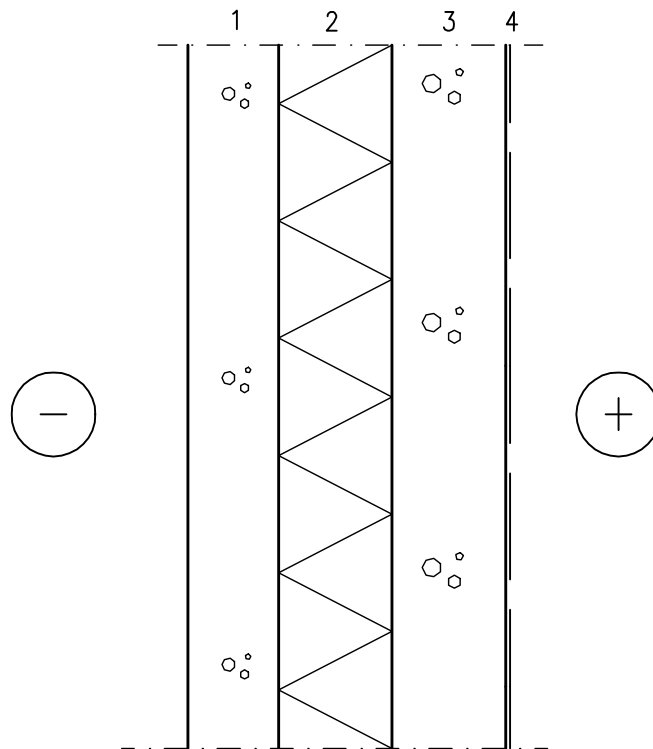
PALOLUOKKA: REI 120



- 1 VEDENERISTYS: (ALTA LUKIEN)
 – K-MS 170/3000 SAUMA- JA PISTELIIMATEN
 SEKÄ PIILOSAUMASTA NAULATEN
 – K-PS 170/4000 PUHDASSAUMATYÖNÄ KAUTTAALTAAN LIIMATEN
 LIIMAUSBITUMI BIP 95/35 1,5 kg/m²
 KERMIT LIMITETÄÄN ≥ 100 mm JA SOVITETAAN SITEN,
 ETTÄ PÄÄLLEKKÄISTEN KERROSTEN SAUMAT OVAT
 SAMANSUUNTAISET EIVÄTKÄ SAUMAT OLE PÄÄLLEKKÄIN
- 23 2 RAAKAPONTTILAUTA 23x95 (VE. PONTATTU KATTOVANERI)
- ≥ 450 3 KANTAVAT PUURAKENTEET RAKENNEPIIRUSTUSTEN MUKAAN
- 4 PUHALLUSERISTE
- 265 5 HÖYRYNSULKUKERMI TL2 (K-MS), LÄPI
- 6 ONTELOLAATAT RAKENNEPIIRUSTUSTEN MUKAAN
- 7 PINTAKÄSITTELY TAI -VERHOUS

RAKENTEEN PALOLUOKKA: REI 60

U-ARVO: 0,09 W/m²K



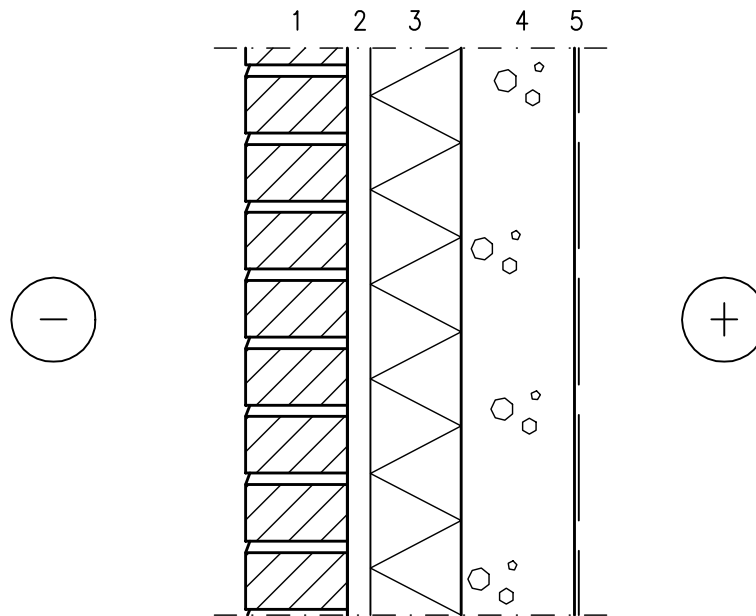
120	1	TERÄSBETONI, PINTA ARK. PIIR. MUKAAN	} ELEMENTTI RAKENNE- PIIRUSTUSTEN MUKAAN
150	2	RECTICELL IP PIR 022	
150	3	TERÄSBETONI	
	4	PINTAKÄSITTELY TAI -VERHOUS	
<hr/>			
420			

PALOLUOKKA: REI 60
U-ARVO: 0,14 W/m²K

MUURATUT ULKOSEINÄT YLEENSÄ

IKIRSS

US 2



135
30
120
150

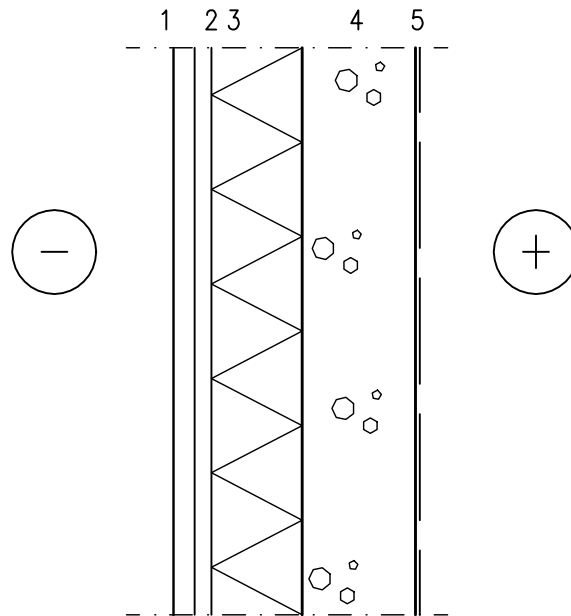
- 1 TIILI
- 2 ILMARAKO
- 3 RECTICELL POWERWALL +
- 4 KANTAVA TERÄSBETONIELEMENTTI
RAKENNEPIIRUSTUSTEN MUKAAN
- 5 PINTAKÄSITTELY TAI -VERHOUS

} ELEMENTTI RAKENNE-
PIIRUSTUSTEN
MUKAAN

435

JULKISIVUMUURAUS SIDOTAAN TAUSTASEINÄÄN
RUOSTUMATTOMIN SITEIN $\geq 4 \text{ KPL/m}^2$

PALOLUOKKA: REI 60
U-ARVO: $0,17 \text{ W/m}^2\text{K}$



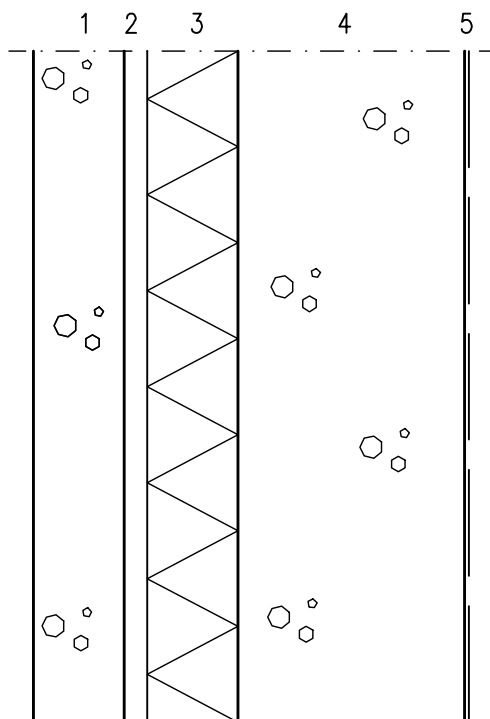
28	1	PUUVERHOUS ARK-PIIR. MUKAAN	} ELEMENTTI RAKENNE- PIIRUSTUSTEN MUKAAN
22	2	PYSTYKoolaUS 22x100 K600	
120	3	RECTICELL POWERWALL +	
150	4	KANTAVA TERÄSBETONI	
	5	PINTAKÄSITTELY TAI -VERHOUS	
<hr/> 320			

PALOLUOKKA: REI 60
U-ARVO: 0,17 W/m²K

VÄESTÖNSUOJAN ULKOSEINÄT YLEENSÄ

IKIRSS

US 4

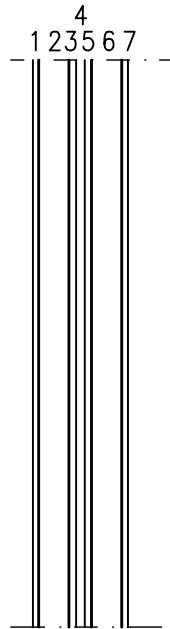


120	1	TERÄSBETONI
30	2	ILMARAKO
120	3	RECTICELL POWERWALL +
300	4	KANTAVA TERÄSBETONI VSS-ELEMENTTIEN TOIMITTAJAN MUKAAN
	5	PINTAKÄSITTELY TAI -VERHOUS

550

U-ARVO: 0,17 W/m²K

PALOLUOKKA: REI 120

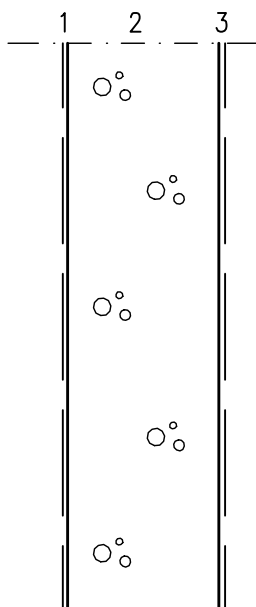


- 1 LEVY
- 2 TERÄSRUNKO 50
- 3 LEVY
- 4 RAKO
- 5 LEVY
- 6 TERÄSRUNKO 50
- 7 LEVY

MUOTOLEVYN ML-EI30
PARVEKEVÄLISEINÄ

126

PALOLUOKKA: EI 30

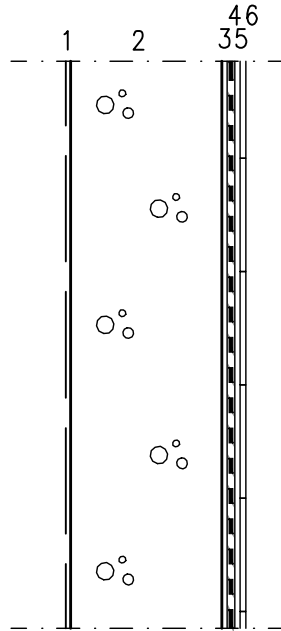


200

- 1 PINTAKÄSITTELY TAI -VERHOUS
- 2 KANTAVA TERÄSBETONIELEMENTTI
RAKENNEPIIRUSTUSTEN MUKAAN
- 3 PINTAKÄSITTELY TAI -VERHOUS

ILMAÄÄNENERISTYSLUKU R'_w : ≥ 55 dB

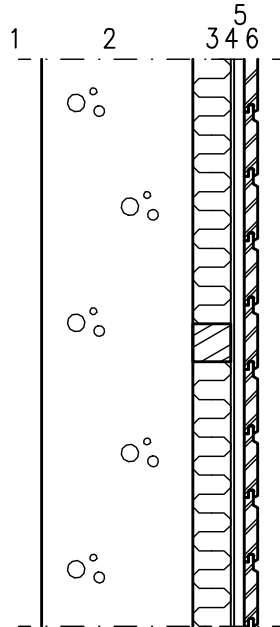
RAKENTEEN PALOLUOKKA: REI 60



- | | |
|-----|---|
| 200 | <ul style="list-style-type: none"> 1 PINTAKÄSITTELY TAI -VERHOUS 2 KANTAVA TERÄSBETONIELEMENTTI
RAKENNEPIIRUSTUSTEN MUKAAN |
| ~10 | <ul style="list-style-type: none"> 3 VEDENKESTÄVÄ TASOITE 4 VEDENERISTYS TUOTEKOHTAISTEN OHJEIDEN
MUKAISESTI ASENNETTUNA 5 VEDENKESTÄVÄ KIINNITYSLAASTI 6 KERAAMISET LAATAT |

ILMAÄNENERISTYSLUKU R'_w : ≥ 55 dB

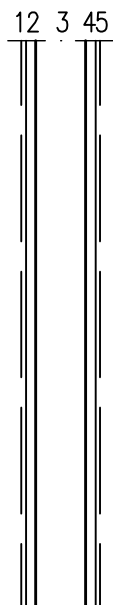
RAKENTEEN PALOLUOKKA: REI 60



- | | | |
|----|---|---|
| | 1 | PINTAKÄSITTELY TAI -VERHOUS |
| | 2 | KANTAVA TERÄSBETONIELEMENTTI
RAKENNEPIIRUSTUSTEN MUKAAN |
| 50 | 3 | ISOVER PREMIUM 33, PUURUNKO 50x50 K600 |
| | 4 | AL-MUOVITIIVISTYSPAPERI,
SAUMAT LIMITETTY ≥ 100 JA TEIPATTU |
| 22 | 5 | PYSTYKoolaUS 22x50 K600 |
| 15 | 6 | VAAKAPANELI |

ILMAÄNENERISTYSLUKU R'_w : ≥ 55 dB

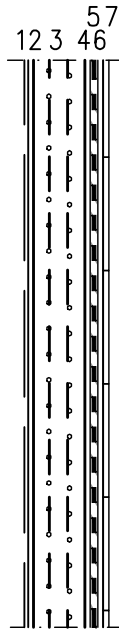
RAKENTEEN PALOLUOKKA: REI 60



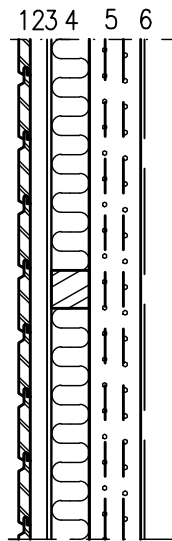
13
66
13

- 1 PINTAKÄSITTELY TAI –VERHOUS
- 2 KIPSILEVY
- 3 TERÄSPROFIILIRUNKO K600
- 4 KIPSILEVY
- 5 PINTAKÄSITTELY TAI –VERHOUS

92

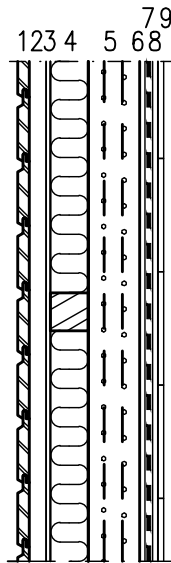


- | | | |
|-------|---|--|
| | 1 | PINTAKÄSITTELY TAI -VERHOUS, HUONE- TAI RAKENNUSSELITYKSEN MUKAAN |
| | 2 | TASOITE |
| 68 | 3 | AKO-VÄLISEINÄELEMENTTI |
| | 4 | VEDENKESTÄVÄ TASOITE |
| ~10 | 5 | SERTIFIOITU, SIVELTÄVÄ VEDENERISTYSJÄRJESTELMÄ TUOTEKOHTAISTEN OHJEIDEN MUKAISESTI ASENNETTUNA |
| | 6 | VEDENKESTÄVÄ KIINNITYSLAASTI |
| | 7 | KERAAMISET LAATAT, HUONESELITYKSEN MUKAAN |
| <hr/> | | |
| ~78 | | |



- | | | |
|----|---|---|
| 15 | 1 | VAAKAPANELI |
| 22 | 2 | PYSTYKOOLOUS K600 |
| | 3 | AL-MUOVITIIVISTYSPAPERI, SAUMAT LIMITETTY ≥ 100
JA TEIPATTU |
| 50 | 4 | PUURUNKO 50x50 K600 + ISOVER KL-33 |
| 68 | 5 | AKO-SEINÄELEMENTTI |
| | 6 | PINTAVERHOUS TAI -MATERIAALI, HUONE -TAI
RAKENNUSSELITYKSEN MUKAAN |

~155

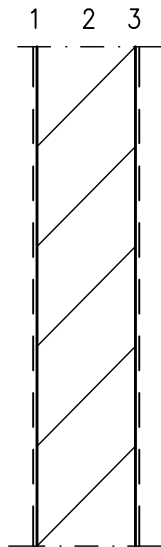


15	1	VAAKAPANELI
22	2	PYSTYKOO LAUS K600
	3	AL-MUOVITIIVISTYSPAPERI, SAUMAT LIMITETTY ≥ 100 JA TEIPATTU
50	4	PUURUNKO 50x50 K600 + ISOVER KL-33
68	5	AKO-SEINÄELEMENTTI
	6	VEDENKESTÄVÄ TASOITE
~10	7	SERTIFIOITU, SIVELTÄVÄ VEDENERISTYSJÄRJESTELMÄ TUOTEKOHTAISTEN OHJEIDEN MUKAISESTI ASENNETTUNA
	8	VEDENKESTÄVÄ KINNITYSLAASTI
	9	KERAAMISET LAATAT
<hr/>		
~165		

1.KERROKSEN OSASTOIVAT KEVYET SEINÄT

IKIRSS

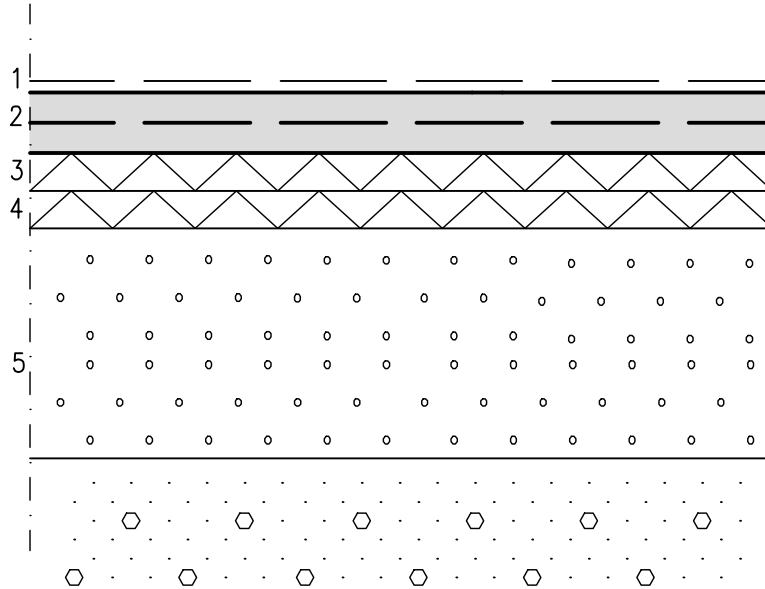
VS 8



130

- 1 PINTAKÄSITTELY TAI –VERHOUS
- 2 KALKKIHIEKKAKIVI
- 3 PINTAKÄSITTELY TAI –VERHOUS

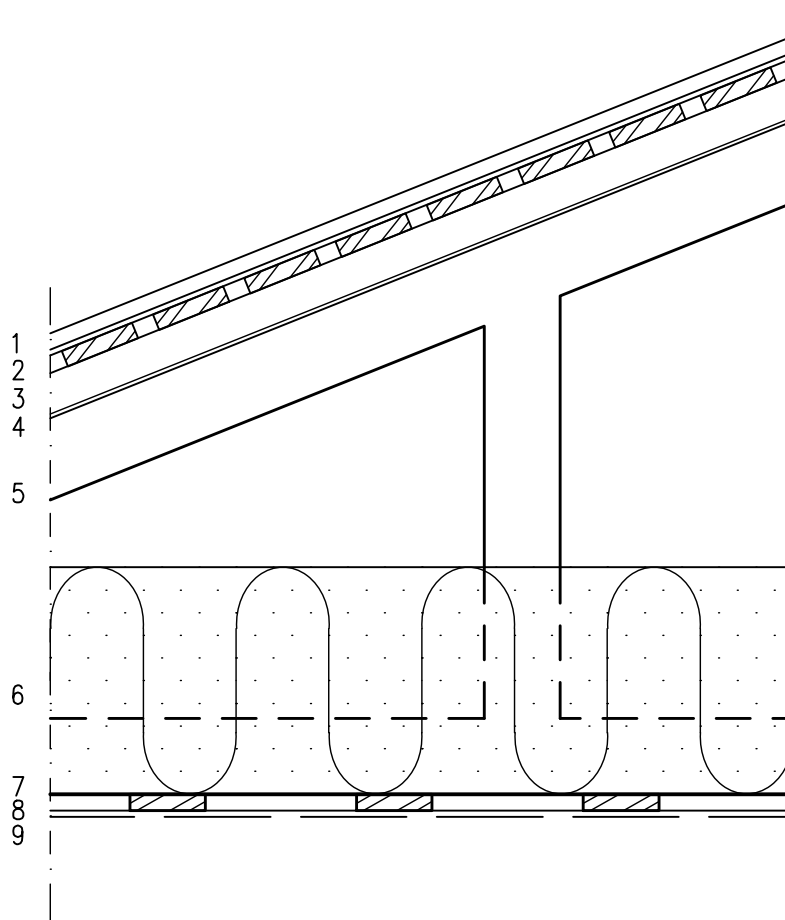
PALOLUOKKA: EI60



- | | | |
|------|---|--|
| | 1 | PINTAMATERIAALI JA -KÄSITTELY |
| 80 | 2 | TERÄSBETONI RAKENNEPIIRUSTUSTEN MUKAAN, BY45: LUOKKA B-4-30
KESKEINEN VERKKO 6-150 B 500 K |
| 50 | 3 | EPS 100 LATTIA } SAUMAT LIMITETTY LAMBDA D=0,036 |
| 50 | 4 | |
| >300 | 5 | TIIVISTETTY SORA, RAEKOKO 2...60, TIIVEYS > 90%,
YLIN 300 MM SALAOJASORAA. SALAOJASORAKERROKSEEN SIIJOITETAAN
TARVITTAESSA RADONIN POISTOPUTKITUS Ø100 K2000 (ASUIN JA TYÖTILAT) |
- PERUSMAAN JA SORATÄYTÖN VÄLIIN ASENNETAAN SUODATINKANGAS > 120 g/m²
KL2, KUN POHJAMAA ON SAVEA TAI SILTTIÄ

U-ARVO: 0,16 W/m²K

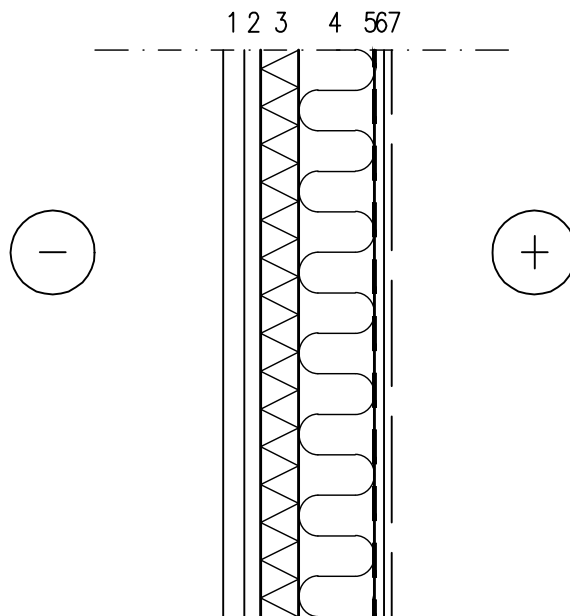
LATTIALÄMMITYKSEN KANSSA ERISTEPAKSUUS MIN. 150 mm



	1	KONESAUMATTU MUOVIPINNOITETTU PELTI
22	2	RUODELAUDOITUS 22x100 K150, RÄYSTÄILLÄ 22x100 K105 HARJALLA 0,5+0,5 m LEVEYDELLÄ UMPILAUDOITUS
50	3	TUULETETTU ILMARAKO, 50x50 KATTOTUOLIEN KOHDILLE
	4	ALUSKATE
	5	KANTAVAT PUURAKENTEET RAKENNEPIIRUSTUSTEN MUKAAN
≥ 300	6	PUHALLUSERISTE
	7	MUOVI 0,2, SAUMAT LIMITETTY ≥ 100 JA TEIPATTU
22	8	PUUKOOLAUS 22x100 K300
	9	VERHOUS, HUONESELITYKSEN MUKAAN

HUOM. LÄMMÖNERISTEEN PUHALLUSTYÖSSÄ HUOMIOITAVA PAINUMAVARA SEKÄ HUOLEHDITTAVA, ETTÄ SUUNNITELTU ERISTEPAKSUUS TULEE MYÖS IV-KANAVIEN KOHDILLE. KANAVIEN ERISTYS KTS. LVI-SUUNNITELMAT.

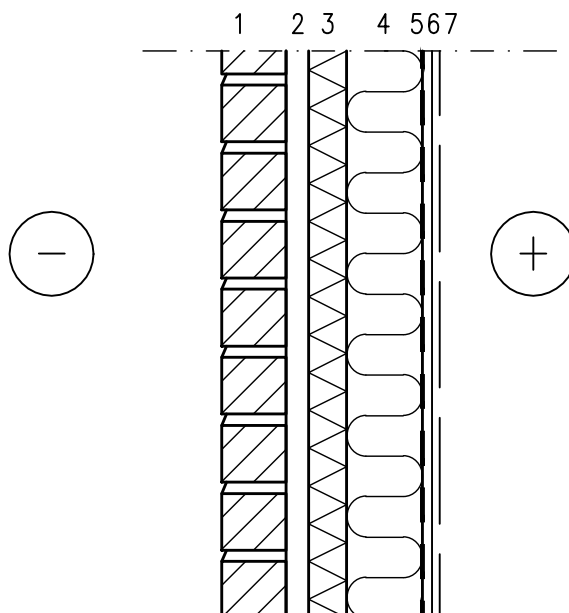
U-ARVO: 0,14 W/m²K



28	1	VAAKAPANEELI TAI JULKISIVYLEVY ARK. PIIR. MUKAAN
22	2	PYSTYKOOLAUS 22x100 K600
50	3	TUULENSUOJALEVY $\lambda d \leq 0,031$, SAUMAT TEIPATAAN
100	4	PYSTYRUNKO 50x100 K 600 + MINERAALIVILLA $\lambda d \leq 0,033$
	5	HÖYRYSULKUMUOVI, SAUMAT TEIPATAAN
<u>13</u>	6	KIPSILEVY
	7	PINTAKÄSITTELY TAI -VERHOUS

213

U-ARVO: 0,22 W/m² K

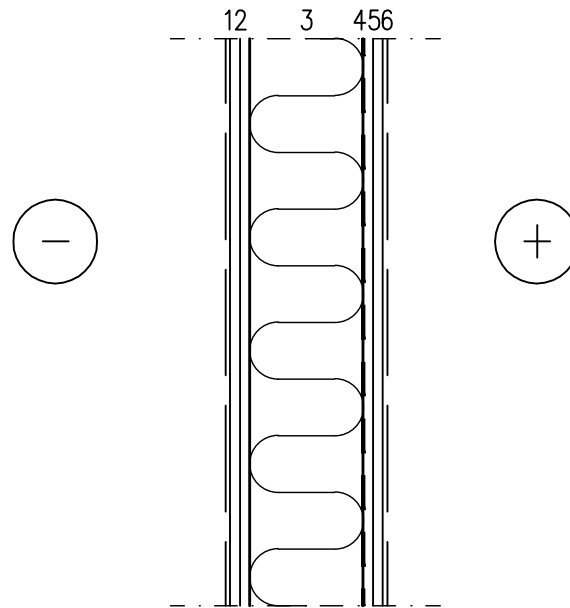


85	1	TIILI
30	2	ILMARAKO
50	3	TUULENSUOJALEVY $\lambda d \leq 0,031$, SAUMAT TEIPATAAN
100	4	PYSTYRUNKO 50x100 K 600 + MINERAALIVILLA $\lambda d \leq 0,033$
	5	HÖYRYSULKUMUOVI, SAUMAT TEIPATAAN
13	6	KIPSILEVY
	7	PINTAKÄSITTELY TAI -VERHOUS

278

JULKISIVUMUURAUUS SIDOTAAN TAUSTASEINÄÄN
RUOSTUMATTOMIN SITEIN ≥ 4 KPL/m²

U-ARVO: 0,22 W/m² K



	1	PINTAKÄSITTELY TAI –VERHOUS
13+13	2	2x GEK KIPSILEVY, SAUMAT LIMITETÄÄN
150	3	PUURUNKO 50x150 K600 + ISOVER U FRAME PROTECT 36 150mm
	4	HÖYRYSULKUMUOVI, SAUMAT TEIPATAAN
13+13	5	2x GEK KIPSILEVY, SAUMAT LIMITETÄÄN
	6	PINTAKÄSITTELY TAI –VERHOUS

 202

PALOLUOKKA: EI90

U–ARVO: 0,24 W/m² K